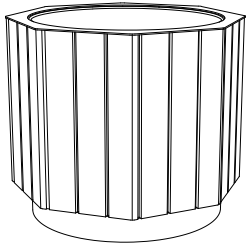
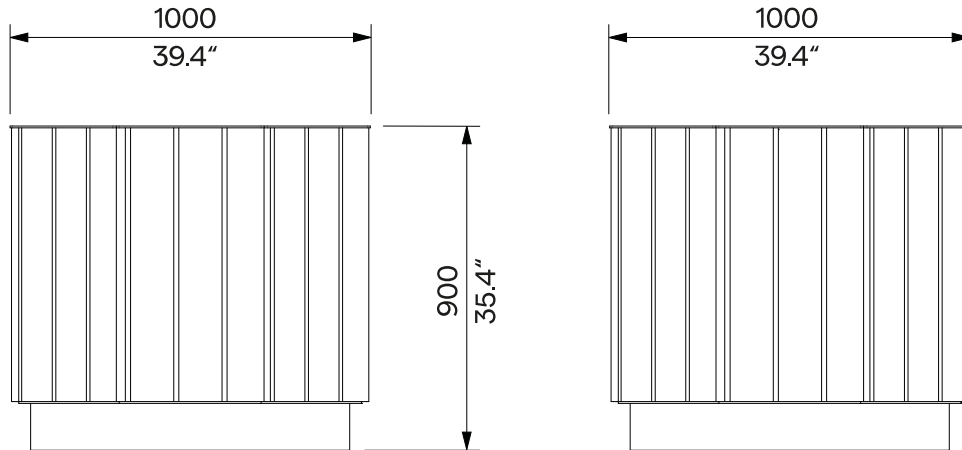


**Pflanzbehälter**  
**440 l / 116-gal (U.S. wet)**



**A30-310**

Freestanding or surface mount  
Freistehender oder abnehmbare Verankerung



<b>Design</b>	Egoé studio	
<b>Character</b>	Steel structure, solid wood covering. The outdoor planter includes a separate inner pot.	<b>Charakter</b> Stahlkonstruktion, Massivholzverkleidung. Der Pflanzbehälter enthält einen separaten Innenbehälter.
<b>Steel Parts</b>	The welded steel structure with supporting frame is made of closed profiles, cut-outs and bent sheets. The surface treatment of the steel elements consists of a corrosion-protective zinc coating and a powder coating. The colour in a fine matt texture can be selected according to „ <a href="#">Samplers RAL</a> “. Stainless steel fasteners (A2).	<b>Stahlteile</b> Die geschweißte Stahlkonstruktion mit Stützrahmen besteht aus geschlossenen Profilen, Ausschnitten und gebogenen Blechen. Die Oberflächenbehandlung besteht aus einer korrosionsschützenden Zinkbeschichtung und einer Pulverbeschichtung der sichtbaren Teile. Die Farbe in feiner matter Struktur kann nach der wählbar „ <a href="#">Musterkatalog RAL</a> “ gewählt werden. Befestigungselemente aus rostfreiem Stahl (A2).
<b>Inner Pot</b>	Thin-walled bent galvanised sheet metal, watertight welds, handling handles. There are holes in the walls of the container for draining excessive water. Capacity 440 litres [116.2 gallons].	<b>Innen Behälter</b> Dünnwandige, gebogene, verzinkte Bleche, wasserdichte Schweißnähte, Tragegriffen. In den Wänden des Behälters befinden sich Löcher zum Ablassen von überschüssigem Wasser. Inhalt 440 Liter.
<b>Wooden Parts</b>	The covering is made of solid wood; optionally tropical or European; natural or treated with teak oil.	<b>Holzteile</b> Die Holzbellattung besteht aus Massivholz; wahlweise tropisch oder europäisch; unbehandelt oder mit Teaköl behandelt.
<b>Anchoring</b>	Freestanding on four adjustable feet or anchored to the paving in the concrete base using threaded rods according to the valid anchorage drawing. Planters must be properly positioned or anchored, otherwise there is a risk of the product falling over during careless use, for which the manufacturer is not responsible.	<b>Verankerung</b> Freistehend auf vier verstellbaren Füßen oder auf dem Pflaster im Betonsockel mit Gewindestangen gemäß der gültigen Verankerungszeichnung verankert. Die Pflanzbehälter müssen richtig positioniert oder verankert werden, andernfalls besteht die Gefahr, dass das Produkt bei unvorsichtigem Gebrauch umstürzt, wofür der Hersteller nicht verantwortlich ist.
<b>Maintenance</b>	Use the usual cleaning methods suitable for street furniture, see the manual „ <a href="#">Inspection and maintenance</a> “.	<b>Wartung</b> Verwenden Sie die üblichen, für Stadtmobiliar geeigneten Reinigungsmethoden, siehe Handbuch „ <a href="#">Kontrolle und Wartung</a> “.
<b>Weight</b>	» with vacuum-thermalized wood 81 kg [179 lbs] incl. water-saturated substrate 797 kg [1757 lbs] » with tropical wood 99 kg [218 lbs] incl. water-saturated substrate 815 kg [1797 lbs]	<b>Gewicht</b> » mit vakuum-thermalisiertem Holz 81 kg einschließlich wassergesättigtem Substrat 797 kg » mit tropischem Holz 99 kg einschließlich wassergesättigtem Substrat 815 kg

**Technical Sheet / technisches Arbeitsblatt**

The dimensions of the products are informative. We reserve the right to change the specifications without notice. For the most current version of this document please refer to our website.  
Die Abmessungen sind informativ. Wir behalten uns das Recht vor, die Spezifikationen ohne vorherige Ankündigung zu ändern. Die gültige Version dieses Dokuments finden Sie auf unserer Website.