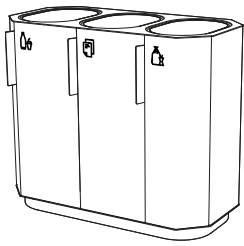
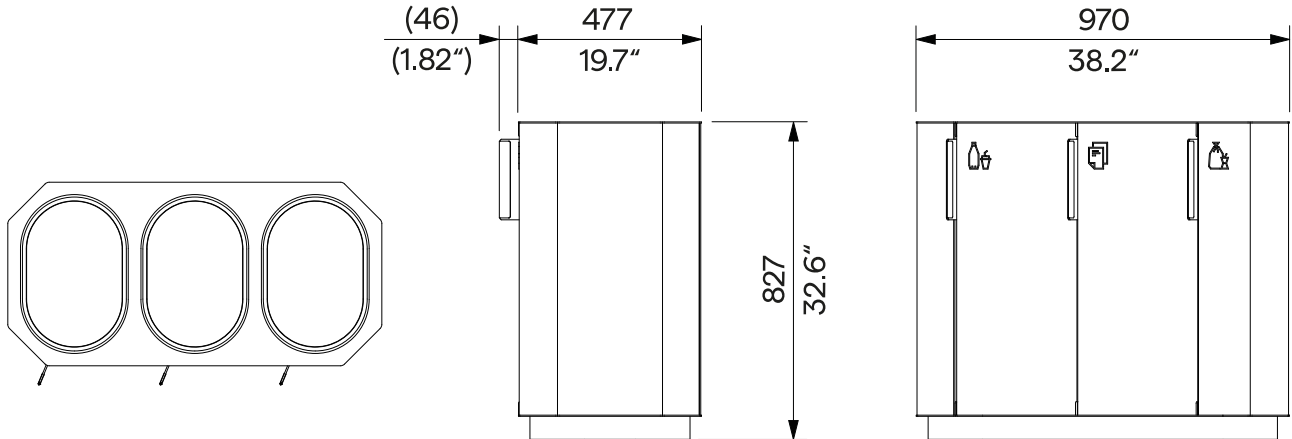


A-Collection
Litter Bin for Sorted Waste
Behälter für sortierten Abfall
3 x 61 l / 3 x 16-gal (U.S. wet)



A20-8201

removable anchoring
abnehmbare Verankerung



| | | | |
|-----------------------------|---|----------------------------------|---|
| Design | Egoé studio | | |
| Character | Compact litter bin for sorted waste for public space. The steel support frame is covered with aluminium composite panels (ACM Bond). The multi-litter bin contains three separate inner metal bins that can be easily ejected upwards. | Charakter | Kompakter Behälter für sortieren Abfall für den öffentlichen Raum. Der Tragrahmen aus Stahl ist mit Aluminium-verbundplatten (Bond ACM) bedeckt. Der Multi-Behälter enthält drei getrennte innere Metallbehälter, die frei nach oben geschoben werden können. |
| Waste Type Labelling | Pictograms and bands in colour of the specified types of sorted waste. Recommended: Plastics / yellow Paper / blue Mixed waste / black Other types of sorted waste on request. | Bezeichnung der Abfallart | Piktogramme und Bänder in Farbe für die angegebenen Arten von getrenntem Abfall. Empfohlen: Kunststoffe / gelb Papier / blau Gemischte Abfälle / schwarz Andere Arten von getrennten Abfällen auf Anfrage. |
| Steel Parts | The welded steel structure is made of bent sheets and profiles. The surface treatment of the steel elements consists of an anti-corrosive protective zinc coating, with powder-coating in the visible parts. The colour in a fine matt texture can be selected according to „ Samplers / RAL “. Stainless steel (A2) fasteners. | Stahlteile | Die geschweißte Stahlkonstruktion ist aus gebogenen Blechen und Profilen gefertigt. Die Oberflächenbehandlung der Stahlelemente besteht aus einer korrosionsschützenden Zinkbeschichtung und einer Pulverbeschichtung der sichtbaren Teile. Die Farbe in feiner matter Struktur kann nach der wählbar „ Musterkatalog / RAL “ gewählt werden. Befestigungselemente aus rostfreiem Stahl (A2). |
| Inner Bin | Thin-walled bent galvanised sheet metal, handling handles. Capacity of each bin is 61 litres [16 gallons]. | Innerer Behälter | Dünnwandige, gebogene, verzinkte Bleche, Griffe zur Handhabung. Inhalt der einzelnen Behälter ist 61 Liter. |
| Composite Material | The colour of the bin cladding can be selected according to the „ Samplers / ACM Bond “. | Komposit-Material | Die Farbe der Verkleidung des Behälters kann nach der wählbar „ Musterkatalog / Bond ACM “ gewählt werden. |
| Anchoring | Anchoring to the paving in the concrete base using threaded rods made of galvanised steel according to the valid anchorage drawing. All elements of the street furniture must be properly anchored, otherwise there is a risk of the product falling over during careless use, for which the manufacturer is not responsible. | Verankerung | Verankerung auf dem Pflaster im Betonsockel mit Gewindestangen aus verzinktem Stahl gemäß der gültigen Verankerungszeichnung. Alle Elemente des Stadtmobiliars müssen ordnungsgemäß verankert werden, andernfalls besteht die Gefahr, dass das Produkt bei unvorsichtigem Gebrauch umstürzt, wofür der Hersteller nicht verantwortlich ist. |
| Maintenance | Use the usual cleaning methods suitable for street furniture, see the manual „ Inspection and maintenance “. | Wartung | Verwenden Sie die üblichen, für Stadtmobiliar geeigneten Reinigungsmethoden, siehe Handbuch „ Kontrolle und Wartung “. |
| Weight | 44 kg [96 lbs] | Gewicht | 44 kg |

Technical Sheet / technisches Arbeitsblatt

The dimensions of the products are informative. We reserve the right to change the specifications without notice. For the most current version of this document please refer to our website. Die Abmessungen sind informativ. Wir behalten uns das Recht vor, die Spezifikationen ohne vorherige Ankündigung zu ändern. Die gültige Version dieses Dokuments finden Sie auf unserer Website.