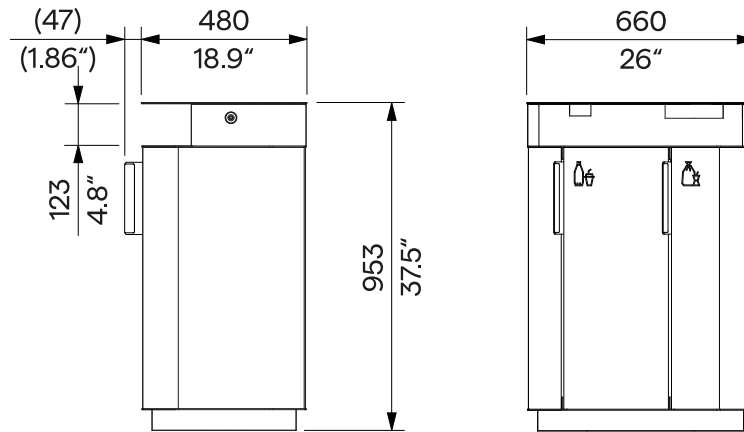
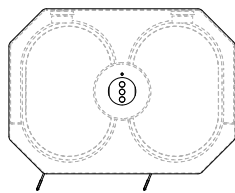
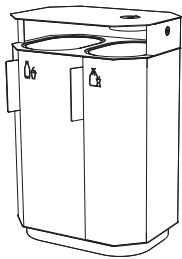


Litter Bin for Sorted Waste with Rain Hat and Ashtray
Behälter für sortierten Abfall mit Regenhut und Aschenbecher
2 x 61 l / 2 x 16-gal (U.S. wet)

A20-7221
removable anchoring
abnehmbare Verankerung



| | | |
|-----------------------------|---|--|
| Design | Egoé studio | |
| Character | The supporting steel structure is lined with wooden boards. The litter bin contains a hinged rain hat with an integrated hinged ashtray (the capacity is 0.6 liters) and two separate inner metal containers, accessible from one side. The inner containers can be slid upwards by unlocking and tilting the raincover. | Charakter Die tragende Stahlkonstruktion ist mit Holzbelattung verkleidet. Der Behälter enthält ein aufklappbares Dach mit integriertem Aschenbecher zum Kippen (das Volumen beträgt 0,6 l) und zwei separate innere Metallbehälter, die von einer Seite aus zugänglich sind. Der Innenbehälter kann nach oben herausgeschoben werden, indem der Regenhut entriegelt und gekippt wird. |
| Waste Type Labelling | Pictograms and bands in colour of the specified types of sorted waste. Recommended: Plastics / yellow Mixed waste / black Other types of sorted waste on request. | Bezeichnung der Abfallart Piktogramme und Bänder in Farbe für die angegebenen Arten von getrenntem Abfall. Empfohlen: Kunststoffe / gelb Gemischte Abfälle / schwarz Andere Arten von getrennten Abfällen auf Anfrage. |
| Steel Parts | The welded steel structure is made of bent sheets and profiles. The surface treatment of the steel elements consists of an anti-corrosive protective zinc coating, with powder-coating in the visible parts. The colour in a fine matt texture can be selected according to „ Samplers / RAL “. The ashtray is made of stainless steel. Stainless steel (A2) fasteners. | Stahlteile Die geschweißte Stahlkonstruktion ist aus gebogenen Blechen und Profilen gefertigt. Die Oberflächenbehandlung der Stahlelemente besteht aus einer korrosionsschützenden Zinkbeschichtung und einer Pulverbeschichtung der sichtbaren Teile. Die Farbe in feiner matter Struktur kann nach der wählbar „ Musterkatalog / RAL “ gewählt werden. Der Aschenbecher ist aus rostfreiem Stahl gefertigt. Befestigungselemente aus rostfreiem Stahl (A2). |
| Inner Bin | Thin-walled bent galvanised sheet metal, handling handles. Capacity of each bin is 61 litres [16 gallons]. | Innenbehälter Dünnwandige, gebogene, verzinkte Bleche, Griffe zur Handhabung. Inhalt der einzelnen Behälter ist 61 Liter. |
| Composite Material | The colour of the bin cladding can be selected according to the „ Samplers / ACM Bond “. | Komposit-Material Die Farbe der Verkleidung des Behälters kann nach der wählbar „ Musterkatalog / Bond ACM “ gewählt werden. |
| Anchoring | Anchoring to the paving in the concrete base using threaded rods made of galvanised steel according to the valid anchorage drawing. All elements of the street furniture must be properly anchored, otherwise there is a risk of the product falling over during careless use, for which the manufacturer is not responsible. | Verankerung Verankerung auf dem Pflaster im Betonsockel mit Gewindestangen aus verzinktem Stahl gemäß der gültigen Verankerungszeichnung. Alle Elemente des Stadtmobiliars müssen ordnungsgemäß verankert werden, andernfalls besteht die Gefahr, dass das Produkt bei unvorsichtigem Gebrauch umstürzt, wofür der Hersteller nicht verantwortlich ist. |
| Maintenance | Use the usual cleaning methods suitable for street furniture, see „ Inspection and maintenance “. | Wartung Verwenden Sie die üblichen, für Stadtmobiliar geeigneten Reinigungsmethoden, siehe „ Kontrolle und Wartung “. |
| Weight | 44 kg [96 lbs] | Gewicht 44 kg |

Technical Sheet / technisches Arbeitsblatt

The dimensions of the products are informative. We reserve the right to change the specifications without notice. For the most current version of this document please refer to our website. Die Abmessungen sind informativ. Wir behalten uns das Recht vor, die Spezifikationen ohne vorherige Ankündigung zu ändern. Die gültige Version dieses Dokuments finden Sie auf unserer Website.