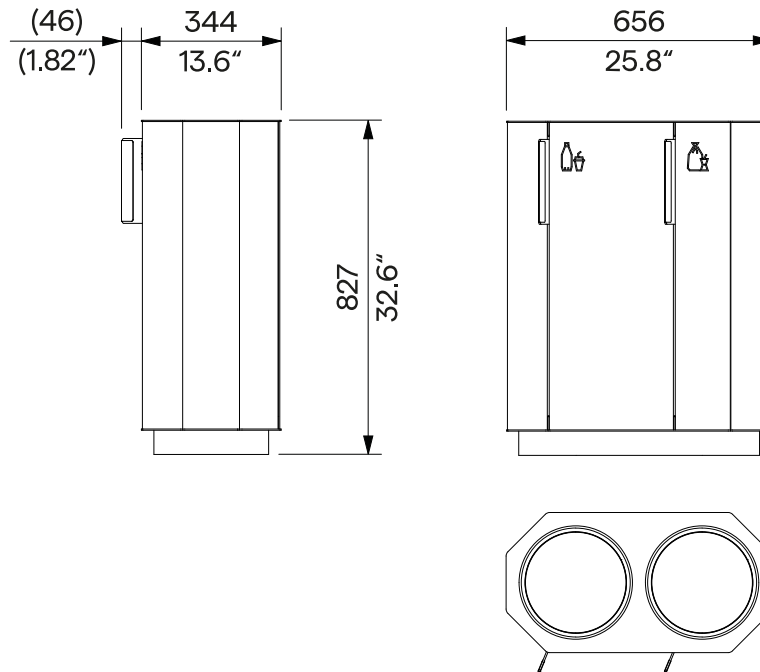
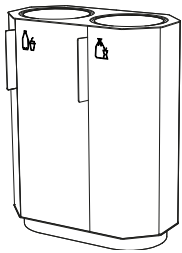


Litter Bin for Sorted Waste

Behälter für sortierten Abfall

2 x 38 l / 2 x 10-gal (U.S. wet)



A20-2201
removable anchoring
abnehmbare Verankerung

Design	Egoé studio	
Character	Litter bin for general and recyclable waste. Steel support frame is covered with aluminium composite panels (ACM Bond). The litter bin contains two separate inner metal bins that can be easily ejected upwards.	Charakter Der Außenbehälter für gemischte und recyclingfähige Abfälle. Der Tragrahmen aus Stahl ist mit Aluminiumverbundplatten (Bond ACM) bedeckt. Der Behälter enthält zwei getrennte innere Metallbehälter, die frei nach oben geschoben werden können.
Waste Type Labelling	Pictograms and bands in colour of the specified types of sorted waste. Recommended: Plastics / yellow Mixed waste / black Other types of sorted waste on request.	Bezeichnung der Abfallart Piktogramme und Bänder in Farbe für die angegebenen Arten von getrenntem Abfall. Empfohlen: Kunststoffe / gelb Gemischte Abfälle / schwarz Andere Arten von getrennten Abfällen auf Anfrage.
Steel Parts	The welded steel structure is made of bent sheets and profiles. The surface treatment consists of a corrosion-protective zinc coating and a powder coating. The colour in a fine matt texture can be selected according to „ Samplers RAL “. Stainless steel (A2) fasteners.	Stahlteile Die geschweißte Stahlkonstruktion ist aus gebogenen Blechen und Profilen gefertigt. Die Oberflächenbehandlung besteht aus einer Korrosionsschutzschicht aus Zink und einer Pulverbeschichtung. Die Farbe in feiner matter Struktur kann nach der „ Musterkatalog RAL “ gewählt werden. Befestigungselemente aus rostfreiem Stahl (A2).
Inner Bin	Thin-walled bent galvanised sheet metal, handling handles. Capacity of each bin 38 litres [10 gallons].	Innerer Behälter Dünnwandige, gebogene, verzinkte Bleche, Griffe zur Handhabung. Inhalt der einzelnen Behälter ist 38 Liter.
Composite Material	The colour of the bin cladding can be selected according to the „ Samplers / ACM Bond “.	Komposit-Material Die Farbe der Verkleidung des Behälters kann nach der wählbar „ Musterkatalog / Bond ACM “ gewählt werden.
Anchoring	Anchoring to the paving in the concrete base using threaded rods made of galvanised steel according to the valid anchorage drawing. All elements of the street furniture must be properly anchored, otherwise there is a risk of the product falling over during careless use, for which the manufacturer is not responsible.	Verankerung Verankerung auf dem Pflaster im Betonsockel mit Gewindestangen aus verzinktem Stahl gemäß der gültigen Verankerungszeichnung. Alle Elemente des Stadtmobiliars müssen ordnungsgemäß verankert werden, andernfalls besteht die Gefahr, dass das Produkt bei unvorsichtigem Gebrauch umstürzt, wofür der Hersteller nicht verantwortlich ist.
Maintenance	Use the usual non-invasive cleaning methods suitable for street furniture, see the manual „ Inspection and maintenance “.	Wartung Verwenden Sie die üblichen nicht-invasiven für Stadtmobiliar geeigneten Reinigungsmethoden, siehe Handbuch „ Kontrolle und Wartung “.
Weight	25 kg [56 lbs]	Gewicht 25 kg

Technical Sheet / technisches Arbeitsblatt

The dimensions of the products are informative. We reserve the right to change the specifications without notice. For the most current version of this document please refer to our website.
Die Abmessungen sind informativ. Wir behalten uns das Recht vor, die Spezifikationen ohne vorherige Ankündigung zu ändern. Die gültige Version dieses Dokuments finden Sie auf unserer Website.