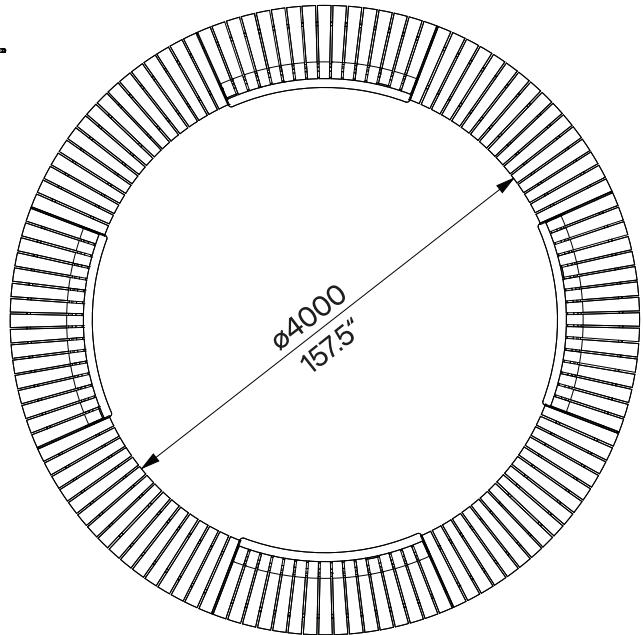
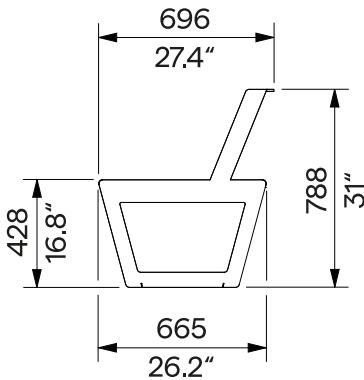
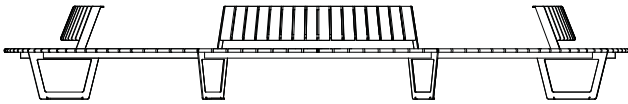


A4-SET O7
removable anchoring
abnehmbare Verankerung



| | | | |
|---------------------|---|--------------------|---|
| Design | Egoé studio | | |
| Character | Closed bench set, includes A4-1601 /4 pcs/ and A4-1621 /4 pcs/. The wooden seat and backrest boards are attached to the double-sided steel side rails with stainless steel fasteners. | Charakter | Geschlossene Sitzbankgruppe, enthält A4-1601 /4 Stk/ und A4-1621 /4 Stk/. Die Holzplatten des Sitzes und der Rückenlehne sind mit rostfreiem Verbindungsmaterial an den doppelseitigen Stahlseitenwänden befestigt. |
| Steel parts | The construction of the group consists of cutouts of the side panels. The frames of the seats and backrests are welded constructions made of sheet steel and profiles. The surface treatment of the steel elements consists of a corrosion-protective zinc coating and a powder coating. The colour in a fine matt texture can be selected according to „ Samplers RAL “. | Stahlteile | Die Konstruktion der Gruppe besteht aus Zuschnitten der Seitenwände. Rahmen der Sitzflächen und Rückenlehnen sind Schweißkonstruktionen aus Stahlblechen und Profilen. Die Oberflächenbehandlung der Stahlelemente besteht aus einer Korrosionsschutzschicht aus Zink und einer Pulverbeschichtung. Die Farbe in feiner matter Struktur kann nach der „ Musterkatalog RAL “ gewählt werden. |
| Wooden parts | The seat and backrest are made of solid wooden boards, optionally tropical or European; natural or treated with teak oil. | Holzteile | Die Holzbelattung ist aus Massivholz hergestellt, wahlweise tropisch oder europäisch; unbehandelt oder mit Teaköl behandelt. |
| Anchoring | Anchoring to the paving in the concrete base using threaded rods according to the valid anchorage drawing. All elements of the street furniture must be properly anchored, otherwise there is a risk of the product falling over during careless use, for which the manufacturer is not responsible. | Verankerung | Verankerung auf dem Pflaster im Betonsockel mit Gewindestangen gemäß der gültigen Verankerungszeichnung. Alle Elemente des Stadtmobiliars müssen ordnungsgemäß verankert werden, andernfalls besteht die Gefahr, dass das Produkt bei unvorsichtigem Gebrauch umstürzt, wofür der Hersteller nicht verantwortlich ist. |
| Maintenance | Use the usual non-invasive cleaning methods suitable for street furniture, see the manual „ Inspection and maintenance “. | Wartung | Verwenden Sie die üblichen nicht-invasive Reinigungsmethoden für Stadtmobiliar geeigneten, siehe Handbuch „ Kontrolle und Wartung “. |
| Weight | » with vacuum-thermalized wood 445 kg [981 lbs] » with tropical wood 574 kg [1265 lbs] | Gewicht | » mit vakuum-thermalisiertem Holz 445 kg » mit tropischem Holz 574 kg |

Technical Sheet / technisches Arbeitsblatt

The dimensions of the products are informative. We reserve the right to change the specifications without notice. For the most current version of this document please refer to our website. Die Abmessungen sind informativ. Wir behalten uns das Recht vor, die Spezifikationen ohne vorherige Ankündigung zu ändern. Die gültige Version dieses Dokuments finden Sie auf unserer Website.