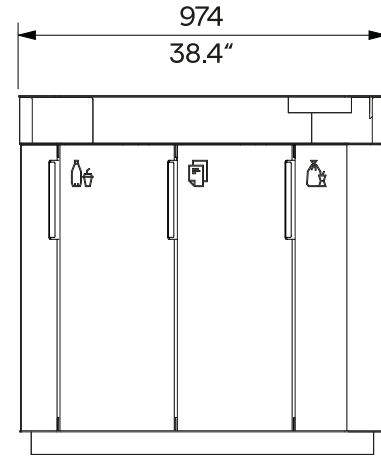
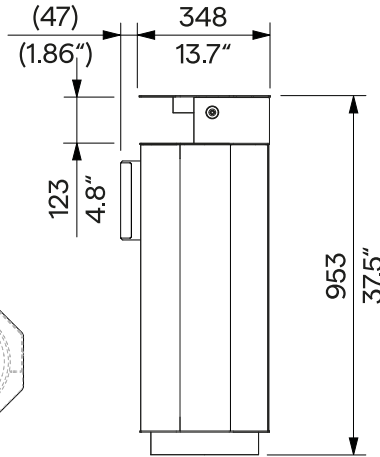
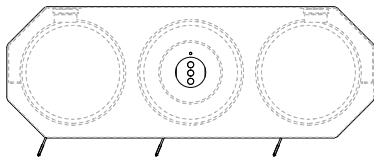
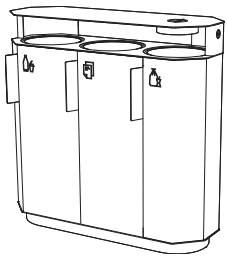


**Litter Bin for Sorted Waste with Rain Hat and Ashtray**  
**Behälter für sortierten Abfall mit Regenhut und Aschenbecher**  
**3 x 38 l / 3 x 10-gal (U.S. wet)**

**A20-3221**

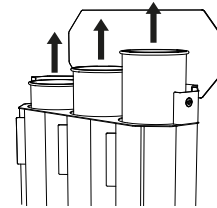
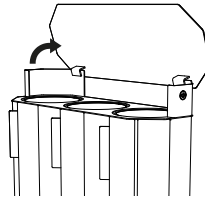
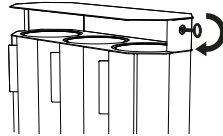
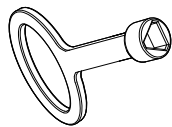
removable anchoring  
abnehmbare Verankerung



**Design** Egoé studio

**Character** Steel support frame is covered aluminium composite panels (ACM Bond). The bin contains a hinged rain hat with an integrated ashtray (the capacity is 0.6 liters) and three separate inner metal containers, accessible from both sides. The inner containers can be slid upwards by unlocking and tilting the raincover.

**Charakter** Der Tragrahmen aus Stahl ist mit Aluminiumverbundplatten (Bond ACM) bedeckt. Der Behälter enthält ein Dach mit integriertem Aschenbecher zum Kippen (das Volumen beträgt 0,6 l) und drei separate innere Metallbehälter, die von beiden Seiten zugänglich sind. Der Innenbehälter kann nach oben herausgeschoben werden, indem der Regenhut entriegelt und gekippt wird.



**Waste Type Labelling** Pictograms and bands in colour of the specified types of sorted waste. Recommended:  
Plastics / yellow Paper / blue  
Mixed waste / black  
Other types of sorted waste on request.

**Bezeichnung der Abfallart** Piktogramme und Bänder in Farbe für die angegebenen Arten von getrenntem Abfall. Empfohlen:  
Kunststoffe / gelb Papier / blau  
Gemischte Abfälle / schwarz  
Andere Arten von getrennten Abfällen auf Anfrage.

**Steel Parts** The welded steel structure is made of bent sheets and profiles. The surface treatment consists of a corrosion-protective zinc coating and a powder coating. The colour in a fine matt texture can be selected according to „[Samplers / RAL](#)“. The ashtray is made of stainless steel. Stainless steel (A2) fasteners.

**Stahlteile** Die geschweißte Stahlkonstruktion ist aus gebogenen Blechen und Profilen gefertigt. Die Oberflächenbehandlung besteht aus einer Korrosionsschutzschicht aus Zink und einer Pulverbeschichtung. Die Farbe in feiner matter Struktur kann nach der „[Musterkatalog / RAL](#)“ gewählt werden. Der Aschenbecher ist aus rostfreiem Stahl gefertigt. Befestigungselemente aus rostfreiem Stahl (A2).

**Inner Bin** Thin-walled bent galvanised sheet metal, handling handles. Capacity of each bin 38 litres [10 gallons].

**Innenbehälter** Dünnwandige, gebogene, verzinkte Bleche, Griffe zur Handhabung. Inhalt der einzelnen Behälter ist 38 Liter.

**Composite Material** The colour of the bin cladding can be selected according to the „[Samplers / ACM Bond](#)“

**Komposit-Material** Die Farbe der Verkleidung des Behälters kann nach der wählbar „[Musterkatalog / Bond ACM](#)“ gewählt werden.

**Anchoring** Anchoring to the paving in the concrete base using threaded rods made of galvanised steel according to the valid anchorage drawing. All elements of the street furniture must be properly anchored, otherwise there is a risk of the product falling over during careless use, for which the manufacturer is not responsible.

**Verankerung** Verankerung auf dem Pflaster im Betonsockel mit Gewindestangen aus verzinktem Stahl gemäß der gültigen Verankerungszeichnung. Alle Elemente des Stadtmobiliars müssen ordnungsgemäß verankert werden, andernfalls besteht die Gefahr, dass das Produkt bei unvorsichtigem Gebrauch umstürzt, wofür der Hersteller nicht verantwortlich ist.

**Maintenance** Use the usual non-invasive cleaning methods suitable for street furniture, see the manual „[Inspection and maintenance](#)“.

**Wartung** Verwenden Sie die üblichen, nicht-invasiven für Stadtmobiliar geeigneten Reinigungsmethoden, siehe Handbuch „[Kontrolle und Wartung](#)“.

**Weight** 47 kg [105 lbs]

**Gewicht** 47 kg

**Technical Sheet / technisches Arbeitsblatt**

The dimensions of the products are informative. We reserve the right to change the specifications without notice. For the most current version of this document please refer to our website. Die Abmessungen sind informativ. Wir behalten uns das Recht vor, die Spezifikationen ohne vorherige Ankündigung zu ändern. Die gültige Version dieses Dokuments finden Sie auf unserer Website.