

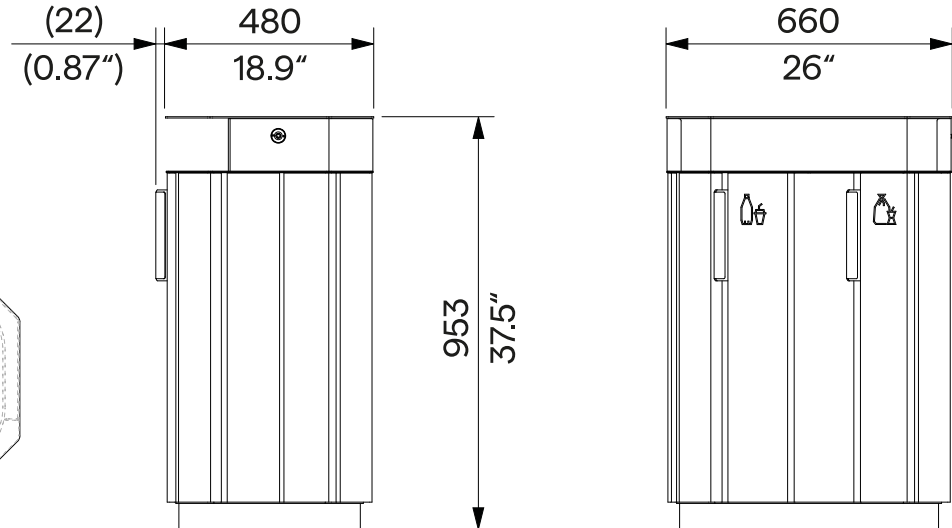
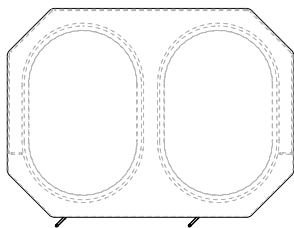
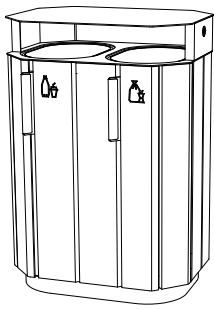
# Litter Bin for Sorted Waste with Rain Hat

## Behälter für sortierten Abfall mit Regenhut

### 2 x 61 l / 2 x 16-gal (U.S. wet)

A20-7111

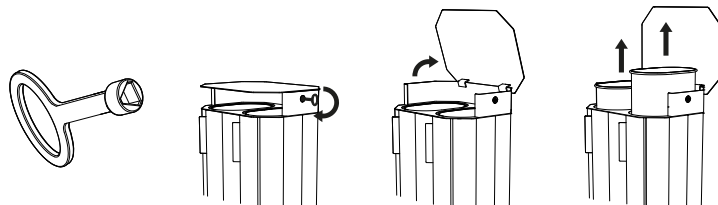
removable anchoring  
abnehmbare Verankerung



**Design** Egoé studio

**Character** The supporting steel structure is lined with wooden boards. The bin contains a hinged rain hat with an integrated ashtray and two separate inner metal containers, accessible from one side. The inner containers can be slid upwards by unlocking and tilting the raincover.

**Charakter** Die tragende Stahlkonstruktion ist mit Holzbelattung verkleidet. Der Behälter enthält ein aufklappbares Regenhut mit integriertem Aschenbecher und zwei separate innere Metallbehälter, die von einer Seite aus zugänglich sind. Der Innenbehälter kann nach oben herausgeschoben werden, indem der Regenhut entriegelt und gekippt wird.



**Waste Type Labelling** Pictograms and bands in colour of the specified types of sorted waste. Recommended:  
Plastics / yellow  
Mixed waste / black  
Other types of sorted waste on request.

**Bezeichnung der Abfallart** Piktogramme und Bänder in Farbe für die angegebenen Arten von getrenntem Abfall. Empfohlen:  
Kunststoffe / gelb  
Gemischte Abfälle / schwarz  
Andere Arten von getrennten Abfällen auf Anfrage.

**Steel Parts** The welded steel structure is made of bent sheets and profiles. The surface treatment consists of a corrosion-protective zinc coating and a powder coating. The colour in a fine matt texture can be selected according to „[Samplers RAL](#)“. Stainless steel (A2) fasteners.

**Stahlteile** Die geschweißte Stahlkonstruktion ist aus gebogenen Blechen und Profilen gefertigt. Die Oberflächenbehandlung besteht aus einer Korrosionsschutzschicht aus Zink und einer Pulverbeschichtung. Die Farbe in feiner matter Struktur kann nach der „[Musterkatalog RAL](#)“ gewählt werden. Befestigungselemente aus rostfreiem Stahl (A2).

**Inner Bin** Thin-walled bent galvanised sheet metal, handling handles. Capacity of each bin is 61 litres [16 gallons].

**Innerer Behälter** Dünnwandige, gebogene, verzinkte Bleche, Griffe zur Handhabung. Inhalt der einzelnen Behälter ist 61 Liter.

**Wooden Parts** The bin cladding is made of solid wood; optionally tropical or European; natural or treated with teak oil.

**Holzteile** Die Holzbelattung besteht aus Massivholz; wahlweise tropisch oder europäisch; unbehandelt oder mit Teaköl behandelt.

**Anchoring** Anchoring to the paving in the concrete base using threaded rods made of galvanised steel according to the valid anchorage drawing. All elements of the street furniture must be properly anchored, otherwise there is a risk of the product falling over during careless use, for which the manufacturer is not responsible.

**Verankerung** Verankerung auf dem Pflaster im Betonsockel mit Gewindestangen aus verzinktem Stahl gemäß der gültigen Verankerungszeichnung. Alle Elemente des Stadtmobiliars müssen ordnungsgemäß verankert werden, andernfalls besteht die Gefahr, dass das Produkt bei unvorsichtigem Gebrauch umstürzt, wofür der Hersteller nicht verantwortlich ist.

**Maintenance** Use the usual cleaning methods suitable for street furniture, see „[Inspection and maintenance](#)“.

**Wartung** Verwenden Sie die üblichen, für Stadtmobiliar geeigneten Reinigungsmethoden, siehe „[Kontrolle und Wartung](#)“.

**Weight**  
» with vacuum-thermalized wood 52 kg [115 lbs]  
» with tropical wood 65 kg [143 lbs]

**Gewicht**  
» mit vakuum-thermalisiertem Holz 52 kg  
» mit tropischem Holz 65 kg

**Technical Sheet / technisches Arbeitsblatt**

The dimensions of the products are informative. We reserve the right to change the specifications without notice. For the most current version of this document please refer to our website. Die Abmessungen sind informativ. Wir behalten uns das Recht vor, die Spezifikationen ohne vorherige Ankündigung zu ändern. Die gültige Version dieses Dokuments finden Sie auf unserer Website.