

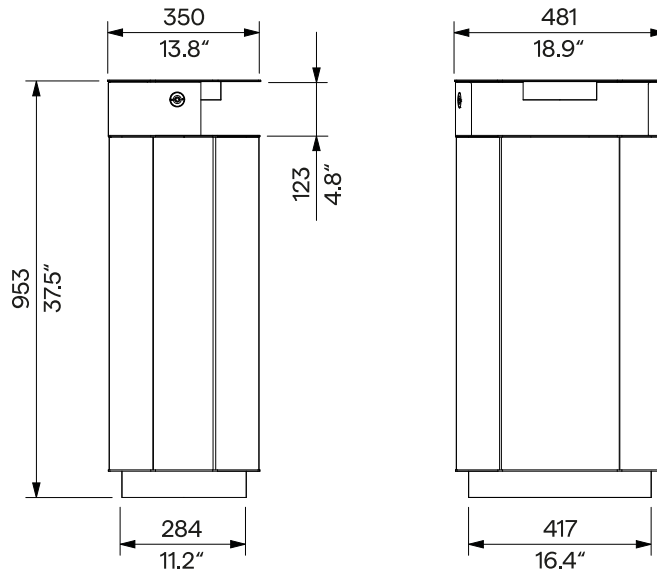
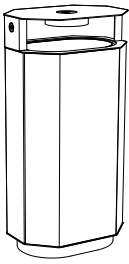
Litter Bin with Rain Hat and Ashtray

Abfallbehälter mit Regenhut und Aschenbecher

61 l / 16-gal (U.S. wet)

A20-5221

removable anchoring
abnehmbare Verankerung



Design	Egoé studio	
Character	The steel support frame is covered with aluminium composite panels (ACM Bond). The litter bin contains a hinged rain hat with an integrated hinged ashtray (the capacity is 0.6 liters) and an inner metal bin. The bin can be slid upwards by unlocking and tilting the roof. The ashtray can be emptied by releasing the mechanism.	Charakter Der Stahltragrahmen ist mit Aluminium-verbundplatten (Bond ACM) bedeckt. Der Behälter enthält ein aufklappbares Dach mit integriertem Aschenbecher zum Kippen (das Volumen beträgt 0,6 l) und einen inneren Metallbehälter. Der Innenbehälter kann nach oben herausgeschoben werden, indem das Verdeck entriegelt und gekippt wird. Der Aschenbecher kann durch Entriegeln des Mechanismus geleert werden.
Steel Parts	The welded steel structure is made of bent sheets and profiles. The surface treatment consists of an anti-corrosive protective zinc coating, with powder-coating in the visible parts. The colour in a fine matt texture can be selected according to „ Samplers RAL “. The ashtray is made of stainless steel. Stainless steel (A2) fasteners.	Stahlteile Die geschweißte Stahlkonstruktion ist aus gebogenen Blechen und Profilen gefertigt. Die Oberflächenbehandlung besteht aus einer korrosionsschützenden Zinkbeschichtung und einer Pulverbeschichtung der sichtbaren Teile. Die Farbe in feiner matter Struktur kann nach der wählbar „ Musterkatalog RAL “ gewählt werden. Der Aschenbecher ist aus rostfreiem Stahl gefertigt. Befestigungselemente aus rostfreiem Stahl (A2).
Inner Bin	Thin-walled bent galvanised sheet metal, handling handles. Capacity 61.5 litres [16.3 gallons].	Innerer Behälter Dünnwandige, gebogene, verzinkte Bleche, Tragegriffen. Inhalt 61.5 Liter.
Composite Material	The colour of the bin cladding can be selected according to the „ Samplers / ACM Bond “.	Komposit-Material Die Farbe der Verkleidung des Behälters kann nach der wählbar „ Musterkatalog / Bond ACM “ gewählt werden.
Anchoring	Anchoring to the paving in the concrete base using threaded rods made of galvanised steel according to the valid anchorage drawing. All elements of the street furniture must be properly anchored, otherwise there is a risk of the product falling over during careless use, for which the manufacturer is not responsible.	Verankerung Verankerung auf dem Pflaster im Betonsockel mit Gewindestangen aus verzinktem Stahl gemäß der gültigen Verankerungszeichnung. Alle Elemente des Stadtmobiliars müssen ordnungsgemäß verankert werden, andernfalls besteht die Gefahr, dass das Produkt bei unvorsichtigem Gebrauch umstürzt, wofür der Hersteller nicht verantwortlich ist.
Maintenance	Use the usual cleaning methods suitable for street furniture, see „ Inspection and maintenance “.	Wartung Verwenden Sie die üblichen, für Stadtmobiliar geeigneten Reinigungsmethoden, siehe „ Kontrolle und Wartung “.
Weight	26 kg [57 lbs]	Gewicht 26 kg

Technical Sheet / technisches Arbeitsblatt

The dimensions of the products are informative. We reserve the right to change the specifications without notice. For the most current version of this document please refer to our website. Die Abmessungen sind informativ. Wir behalten uns das Recht vor, die Spezifikationen ohne vorherige Ankündigung zu ändern. Die gültige Version dieses Dokuments finden Sie auf unserer Website.